

ワイドレンジ入力に対応した高効率絶縁型 パワーコンディショナー

Development of High-Efficiency Solar Power Conditioner for Operating Wider Input Range

山下 知己*¹ 江口 政樹*¹ 清水 隆之*² 米山 千速*² 武田 和貴*²

Tomomi Yamashita Masaki Eguchi Takayuki Shimizu Chihaya Yoneyama Kazutaka Takeda

近年、固定価格買取制度の導入により、家庭用、産業用共に、太陽光発電システムが急激に普及している。太陽光発電システムには、太陽光による発電電力を電力系統へ逆潮流する、パワーコンディショナーが広く利用されている。環境保全への意識の高まりやシステムの投資回収年数短縮の観点などから、パワーコンディショナーには高効率化・高信頼性が強く求められている。本稿では、高効率で、広い入力電圧、電流条件で動作可能な高周波トランス絶縁型パワーコンディショナーの回路構成およびその制御方法について紹介する。このパワーコンディショナーの特徴を説明するにあたり、本文章は以下のような構成としている。

まずDC/DCコンバータの回路構成、および制御方法について述べる。次に、インバータの設計手法について説明する。最後に、本提案の4.5kW出力用パワーコンディショナーの試作機と既存の4.5kW出力用パワーコンディショナーの損失解析の比較結果について示す。

With the legislation taking effect to require electric power companies to purchase electricity generated from renewable sources at fixed rates, the market of both industrial and residential photovoltaic (PV) power systems is growing rapidly in Japan.

High efficiency and reliability are required on power conditioners, which feed generated electricity to the grid and are widely used in PV power systems.

This paper presents the circuit design and control methods employed in Sharp's new high-frequency transformer based power conditioner which achieves high efficiency and wide range of input voltage and current from PV.

The description starts from the circuit design and control methods of the DC/DC converter, then proceeds to the design methodology of the inverter, and finally presented are loss analysis of 4.5kW prototype power conditioner and its comparison with that of an existing 4.5kW model.

1. はじめに

近年、環境への意識の高まりにつれ、自然エネルギーへの注目が集まっている。それと同時に、機器の省エネに大きく貢献しうるパワーエレクトロニクス技術への要求が高まってきている。太陽光発電システムはシステムコストが高く、パワーコンディショナーの変換効率、信頼性がシステム全体に与える影響は大きい。そのため、近年のパワーコンディショナーの開発は高効率化、低コスト化、高信頼化に焦点が当てられている。

パワーコンディショナーはDC/DCコンバータとインバータから成り、パワーコンディショナーの種類は、それらの構成方法によって大きく分類することができる。図1にパワーコンディショナーの分類について示す。信

頼性の向上を目的として、直流電源を電力系統から絶縁するためにトランスが用いられる。このトランスの使用は変換効率の面で不利になるが、本稿記載のパワーコンディショナーでは変換効率の向上および他の特徴を実現するため、下記のような方法を適用している。

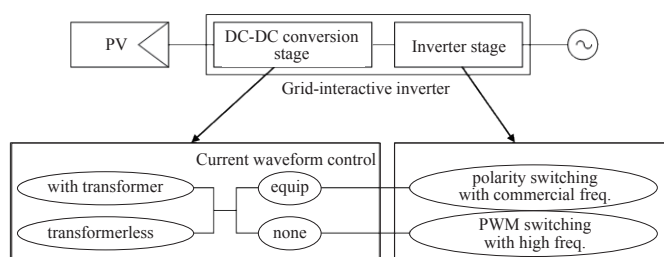


図1 系統連系インバータの分類

Fig.1 Classification of grid-interactive inverter.

*¹ エネルギーシステムソリューション事業本部 ソーラーシステム事業部

*² シャープ新潟電子工業株式会社 事業統轄 PE 事業推進部

DC/DCコンバータ部の回路構成はフルブリッジ方式のLLC共振回路を採用しているが、それらのスイッチのスイッチングは、ハーフブリッジ方式とフルブリッジ方式とを組み合わせた制御を行う。これにより、広い入力電圧、電流条件で動作可能となり、ワイドレンジ入力に対応した高効率な電力変換を実現している。

DC/ACインバータ部においては、効率の改善を図るため、中性点クランプ型(NPC: Neutral-Point-Clamped)3レベルインバータを採用している。

本稿では、効率改善およびワイドレンジの入力を実現するトランス絶縁型パワーコンディショナーの上記技術について説明する。

2. DC/DCコンバータ構成および制御方法

DC/DCコンバータの回路構成を図2に示す。本回路は4つのスイッチQ1, Q2, Q3, Q4および共振コンデンサCr, 高周波トランスTr(漏れインダクタンス含む)で構成される。この回路構成自体は、典型的なLLC共振型のDC/DCコンバータであるが、スイッチの制御において、ハーフブリッジ方式とフルブリッジ方式の制御法の両方を組み合わせて用いる。フルブリッジ方式ではスイッチQ1, Q4の組およびスイッチQ2, Q3の組がそれぞれ高周波でスイッチングを行う。一方、ハーフブリッジ方式ではスイッチQ1は常時オン状態で、スイッチQ3は常時オフ状態であり、他のスイッチQ2, Q4が高周波でスイッチングを行う。DC/DCコンバータの入力電圧・電力とそれぞれの方式の動作範囲の特性を図3に示す。原理的には、フルブリッジ方式はハーフブリッジ方式に比べてスイッチング周期1サイクルで取り出せる電力が2倍であるため、比較的低い入力電圧領域でフルブリッジ構成にして動作させればハーフブリッジ構成による動作よりも大きな電流を確保することが可能となり、また変換効率を向上させることができる。即ち、フルブリッジ方式とハーフブリッジ方式の動作モードを組み合わせることにより、入力電圧と入力電力の動作範囲を拡大しつつ、高効率化を実現できる。ここで、フルブリッジ型とハーフブリッジ型の切り替え時に、入力電力が急激に低下する等の入力電力が不連続となることを抑制すると共に、ソフトスイッチングを維持することが重要な課題となる。これらを考慮しなければ、スイッチング方式の切り替えのタイミングで、最大電力点追従制御(MPPT)に悪影響を与える。

上記課題を解決するために、以下の方法を採用している。まず、入力電力に応じて、フルブリッジ方式とハーフブリッジ方式の切り替え入力電圧の閾値を変化させている。また、入力電力に応じた各方式のゲートパルス幅

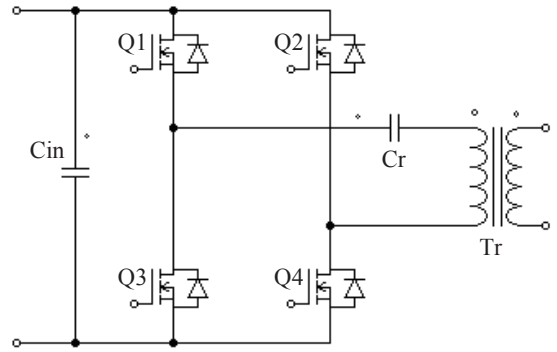


図2 DC/DCコンバータ回路構成
Fig.2 Circuit configuration of DC/DC converter.

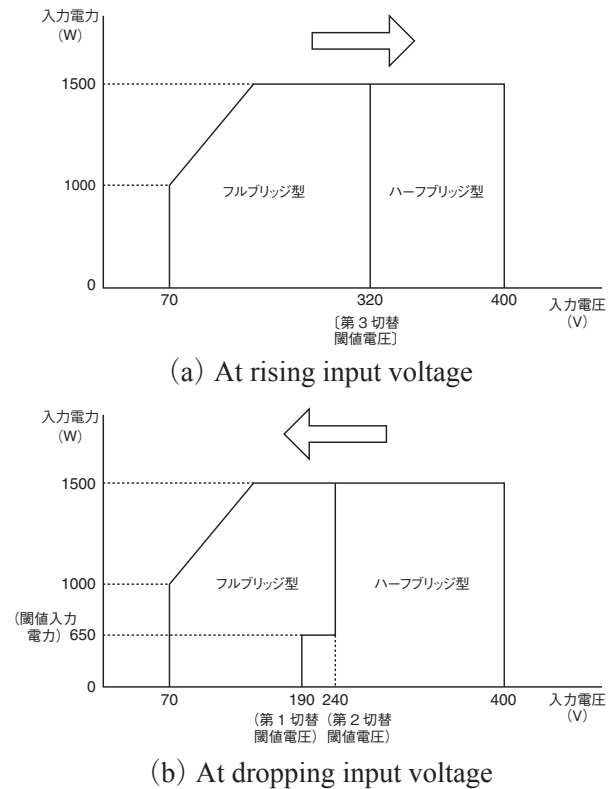


図3 DC/DCコンバータの動作モード切り替え入力電圧閾値
Fig.3 Threshold input voltage of DC/DC converter for changing operation mode.

を保持し、方式の切り替えの際には、そのときの電力に応じたゲートパルス幅に基づき、切り替え後のスイッチの駆動を行っている。これにより、入力電力が不連続になることを抑制し、且つ切り替え直後のソフトスイッチング動作を実現している。

また最大電力点追従制御(MPPT)では故意に入力電圧を変動させることから、フルブリッジ方式とハーフブリッジ方式の動作モード切り替え入力電圧の閾値付近でMPPT動作する際、頻繁にモード切り替えが発生するのを回避するため、図3(a), (b)の様に入力電圧の変化方向に応じてモード切り替え時の入力電圧閾値を設定し、ヒステリシスを設けている。

3. インバータの回路構成および制御方法

インバータ部の回路構成を図4に示す。インバータは中性点クランプ方式の3レベルインバータであり、8個のスイッチで構成される。フルブリッジ回路部はスイッチS1, S2, S7, S8により構成され、他のスイッチS3, S4, S5, S6により双方向スイッチを構成している。

3レベルインバータを採用するメリットとして、下記のようなものがある。2レベルインバータと比較して、3レベルインバータの出力波形は、正弦波により近くすることができるため、インバータ出力のローパスフィルタを小さくすることが可能である。またスイッチング損失も小さい。各スイッチS1~S8は図5のように制御される。

2レベルでの動作時は、図5で示すMode1→Mode2→Mode3→Mode2→Mode1を繰り返し、インバータ出力には0Vまたは $V_{in}/2$ の電圧が印加される。3レベルの動作時は、Mode1→Mode4→Mode3→Mode4→Mode1を繰り返し、インバータ出力には V_{in} または $V_{in}/2$ の電圧が印加される。低電圧の出力時には2レベル動作で、高電圧の出力時には3レベル動作でそれぞれスイッチングを行うことにより、より正弦波に近い出力電圧を実現することができる。

3レベルインバータを採用することで、高効率化が可能であるが、平滑コンデンサC1, C2の電圧制御に注意が必要である。コンデンサC1およびC2への前段のDC/DCコンバータからの充電は、同じ電流経路による充電であり、各コンデンサ間で容量にバラツキがあると、中性点電位がDC/DCコンバータの出力電圧の中間値よりずれてしまい、コンデンサC1の電圧とコンデンサC2の電圧のバランスが崩れてしまう。この場合、インバータが出力するパルス電圧はレベルがアンバランスとなる波形を出力してしまい、3レベルインバータの出力電流が正常な波形とならない。理想的には、それぞれのコンデンサC1, C2は3レベルインバータの入力電圧を等分

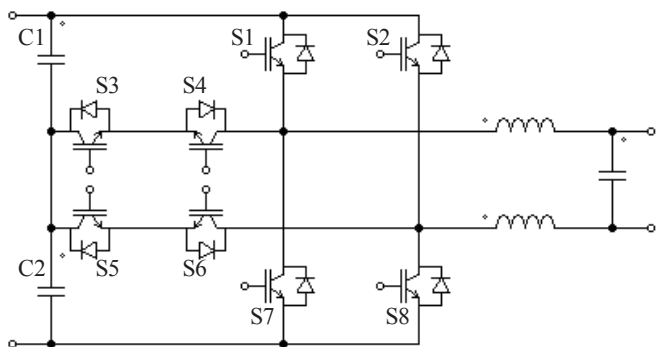
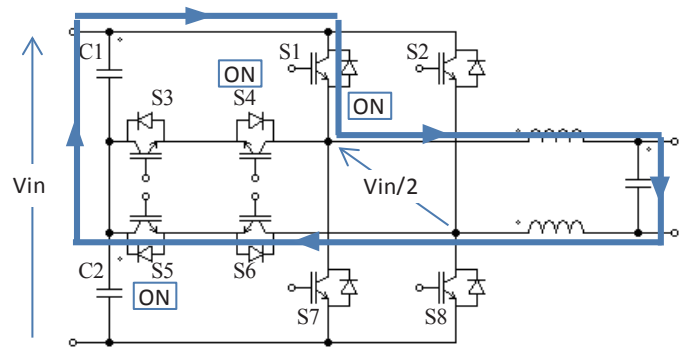
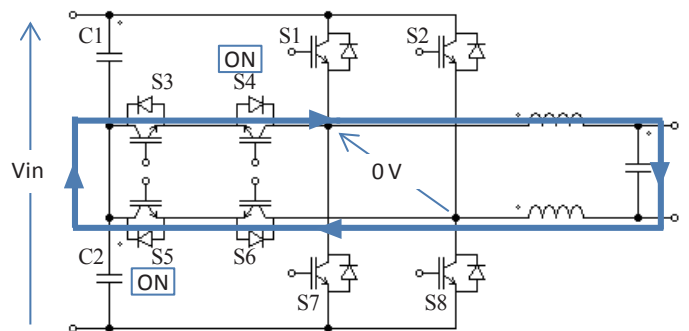


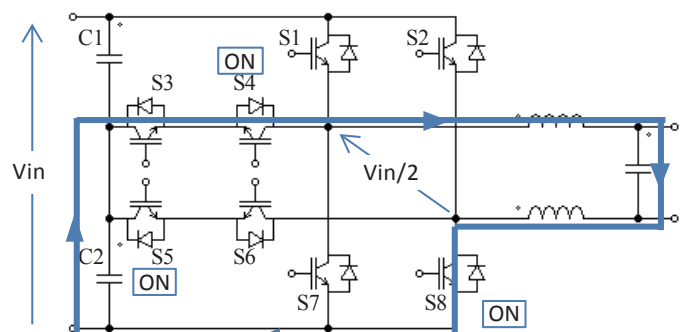
図4 3レベルインバータの回路図
Fig.4 Circuit configuration of 3-level inverter.



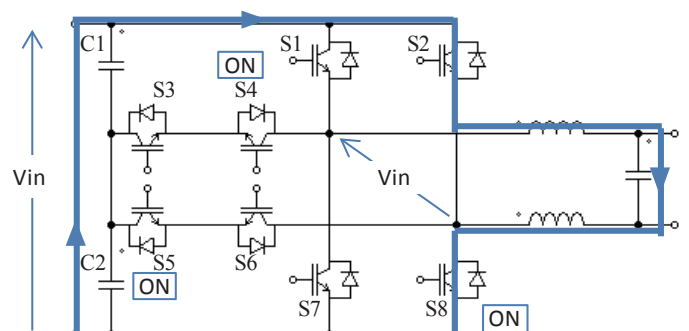
(a) Mode 1



(b) Mode 2



(c) Mode 3



(d) Mode 4

図5 3レベルインバータのスイッチング制御
Fig.5 Switching control for 3 level inverter.

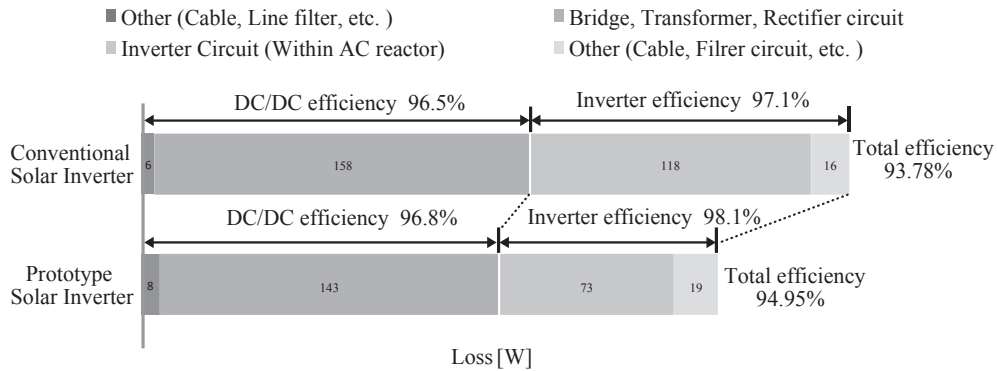


図7 損失解析
Fig.7 Loss analysis.

した電圧に安定させるべきである。

これらのコンデンサC1, C2の電圧をバランスさせるために、図6に示す回路方式を採用している。DC/DCコンバータ回路に用いるトランスとして、センタータップ方式の高周波トランスを適用する。これにより、トランスの2次側の出力電圧はセンタータップで等分される。コンデンサC1とC2の中間の電位をこのトランスのセンタータップの電位にクランプすることにより、コンデンサC1, C2の電圧はバランスする。このようにすることで、コンデンサC1, C2の電圧を複雑な制御なしで安定させることが可能である。

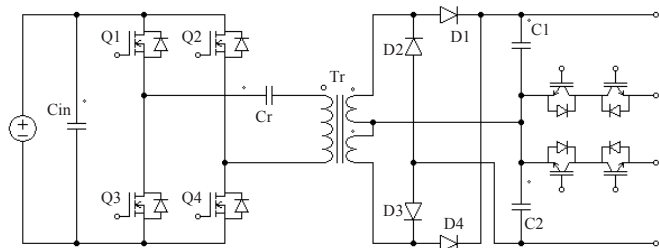


図6 3レベルインバータのためのDC/DCコンバータ回路構成
Fig.6 Circuit diagram of proposed DC/DC converter for 3-level inverter.

4. 効率

既存のパワーコンディショナーと本稿記載のパワーコンディショナーについて、効率を比較するために、それ

ぞれについて損失の解析を行った。その比較結果を図7に示す。項目別にどれほど損失を減らすことができたかを示している。DC/DCコンバータ部で0.3%、インバータ部で1.0%の効率の改善が見られた。

5. 結論

本稿では、トランス絶縁型のパワーコンディショナーについて、入力電圧と入力電力の動作範囲を拡大しつつ、高効率化を実現できるDC/DCコンバータの制御方式について提案し、また、3レベルインバータにおいて、平滑コンデンサ電圧を容易にバランスさせるための回路構成について提案した。

また、本稿記載のパワーコンディショナーの試作機と既存のパワーコンディショナーについて、損失解析の比較を行った結果、DC/DCコンバータ部とインバータ部の両方で効率が改善されていることを確認することができた。

最新のパワーコンディショナーでは変換効率95%を達成している。

参考文献

1) K, Nishimura and M, Eguchi, String Power Conditioner for Photovoltaic System with the Function of Multi-String MPPT, Proceedings of Japan Society of Power Electronics (JSPE), Vol.28, pp.67-72 (2002).