

シンプルなタッチ操作で簡単にコース設定ができる専用ソフトウェア『Easy Course Editor*¹』を付属
**自動搬送装置 AGV (Automated Guided Vehicle) <TYPE LC>の
 受注を開始**



シャープは、物流倉庫や製造工場などで製品や荷物を無人で搬送する自動搬送装置 AGVの新開発モデル<TYPE LC>の受注を開始します。簡単にコース設定できる専用ソフトウェア『Easy Course Editor』とセットで提供します。

本機は、あらかじめ磁気テープにより設定した軌道上を走行します。軌道上に設置した制御カードの情報を読み取ることで、前進やターン、停止などの走行動作を行うことができます。ハンドリフトや6輪台車、カゴ車などを引っ張って搬送*²できるほか、専用の台車に潜り込み、自動連結して牽引*²することも可能です。搬送能力をアップする高出力モーター*³のほか、自動充電ユニット、後進動作が可能となる後進ユニットなどの多彩なオプションにより、使用方法や導入場所に合わせて、柔軟にカスタマイズすることができます。

また、付属の専用ソフトウェア『Easy Course Editor』により、同梱のタブレット端末からシンプルなタッチ操作で、簡単にコース設定が可能です。最大64通りのコースを登録できるので、作業内容に応じた柔軟な運用が可能です。

さらに、初めてのお客様も安心して導入・運用できるサポートプラン*⁴もご用意。コース設計や磁気テープの施工、導入後のコース変更など、ご要望に応じて対応します。加えて、最長5年までの保証延長パック*⁴も有償で提供します。

品名	形名	希望小売価格	受注開始日	月産台数
自動搬送装置 AGV *専用ソフトウェア 『Easy Course Editor』を付属	TYPE LC	オープン	7月20日	受注生産

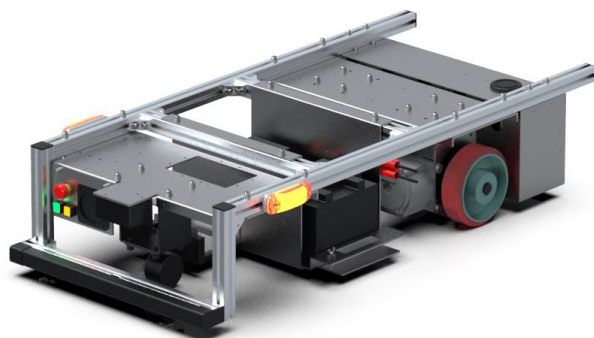
■ 主な特長

1. 6輪台車用などの各種牽引ユニットのほか、高出力モーターや後進ユニットなど、多彩なオプションをラインアップ
2. 付属の専用ソフトウェア『Easy Course Editor』により、タブレット端末からタッチ操作で簡単にコース設定。最大64通りのコースを登録可能
3. 初めてのお客様も安心して導入・運用できるサポートプランや保証延長パックを有償提供

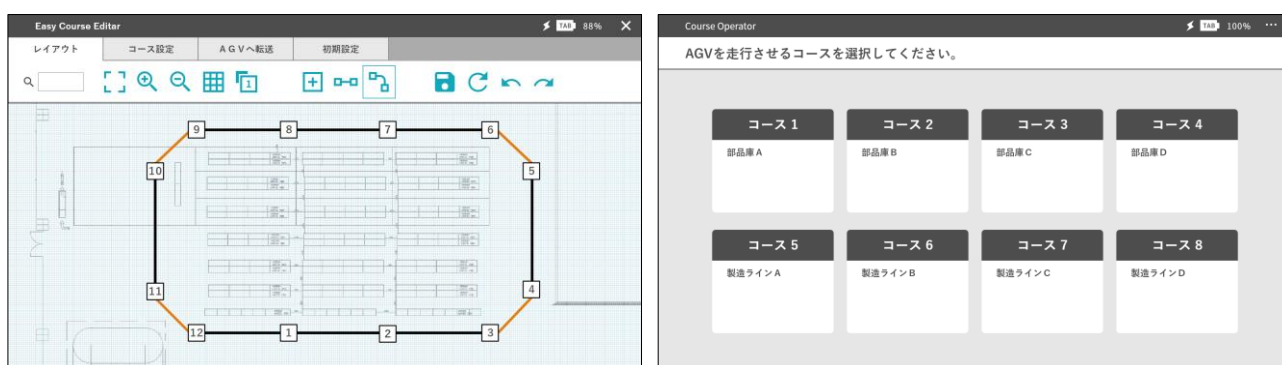
※1 AGV 1台の制御に対応しています。複数台の制御には、別途、パソコンやPLC (Programmable Logic Controller) などを使用し、プログラムの作成が必要です。
 ※2 オプションの牽引ユニットまたは連結ユニットが必要です。また、牽引するものの種類やサイズにより使用できない場合があります。
 ※3 標準は100Wモーターです。オプションで200Wまたは400Wモーターに変更可能です。
 ※4 保証延長パックに加入いただかない場合、保証期間は1年です。

【 ホームページ 】 <https://corporate.jp.sharp/> (画像ダウンロード <https://corporate.jp.sharp/press/>)
 【 本 社 】 〒590-8522 大阪府堺市堺区匠町1番地
 【 お客様お問い合わせ先 】 ビジネスソリューション事業本部 システムソリューション事業部
 商品企画部 (0743) 53-5521(大代表)

■ AGV <TYPE LC> 本体



■ 専用ソフトウェア『Easy Course Editor』操作画面（イメージ）



■ <TYPE LC> 参考仕様

外形寸法（本体のみ）	幅 550 × 高さ 250 × 奥行 1,083mm	
積載許容荷重（最大）	70kg	
潜り込み牽引重量（最大）	100kg	
引っ張り牽引重量（最大）	250kg	
走行性能	走行方式	磁気誘導方式
	走行方向	前進+スピターン
	最高走行速度	60m/分
充電方式	手動充電 *自動充電ユニットはオプションにて提供	

* 積載許容荷重、潜り込み牽引重量、引っ張り牽引重量は、標準の100Wモーター搭載時の最大値の目安です。
* 上記に記載の仕様は参考値です。積載形態や走行環境、取り付けオプションなどにより、変動することがあります。

製品に関する情報は、以下のウェブサイトでもご覧いただけます。
<https://jp.sharp/business/agv/>