

業界最小クラス^{※1}の機械占有面積<BP-70M90>と、業界トップクラス^{※2}の省エネ性能を実現
環境に配慮した高速モノクロ複合機

デジタル複合機 2機種<BP-70M90/BP-70M75>を発売



デジタル複合機<BP-70M90>
●写真はオプション装着時

シャープは、ドキュメント事業50周年を迎えた本年、業界トップクラスの省スペース性<BP-70M90>と省エネ性能を兼ね備えたデジタル複合機2機種を発売します。オフィスをはじめ教育機関や地方自治体など、さまざまな業界の多様なご要望にお応えします。

本機は、毎分90枚<BP-70M90>/75枚<BP-70M75>の高速出力が可能で、「中とじ製本」や「折り仕上げ」など多彩な仕上げ処理^{※3}にも対応しています。90枚機の<BP-70M90>は、当社従来機^{※4}から約20%省スペース化し、業界最小クラスの機械占有面積を実現。AC100V電源にも対応し、設置性が大きく向上しました。

また、環境に配慮した新開発の低温定着トナーの採用に加え、当社が長年培ってきたさまざまな省エネ技術の搭載により、両機種ともに業界トップクラスのTEC値^{※5}を達成しました。

さらに今般、当社独自開発の可視光応答型光触媒を業界で初めて^{※6}操作パネルの抗菌/抗ウイルスフィルム^{※7}に採用しました。Bitdefender社^{※8}のスキャンエンジンを利用したウイルス検知キット(別売オプション)も用意し、安心してお使いいただくための対策も強化しています。

品名	形名	希望小売価格(税別)	発売日	当初月産台数
デジタル複合機	BP-70M90	4,300,000円	2022年9月15日	350台 (全世界)
	BP-70M75	3,350,000円		

■ 主な特長

1. 業界最小クラスの機械占有面積で毎分90枚のモノクロ高速出力を実現<BP-70M90>
2. 環境に配慮した新開発の低温定着トナーを採用。さまざまな省エネ技術を搭載し、業界トップクラスのTEC値を達成
3. 当社独自の可視光応答型光触媒を配合した抗菌/抗ウイルスフィルムを開発。業界で初めて操作パネルに採用
4. Bitdefender社のスキャンエンジンを利用したウイルス検知キット(別売オプション)

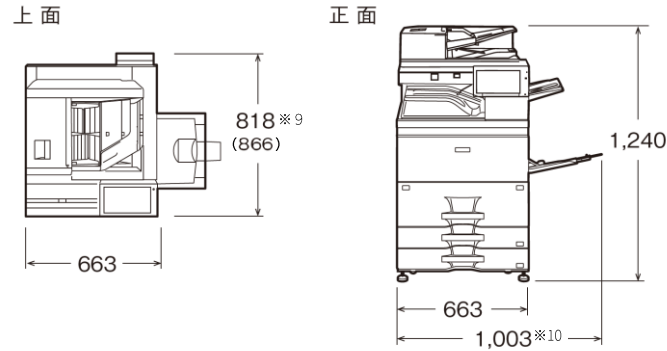
- ※1 国内で販売されるA3モノクロ印刷対応の毎分90枚クラスの複合機における機械占有面積において。約0.87m²。2022年8月18日現在。
- ※2 国内で販売されるA3モノクロ印刷対応の毎分75-90枚クラスの複合機におけるTEC値において。1.58kWh/週<BP-70M90>、1.20kWh/週<BP-70M75>。2022年8月18日現在。
- ※3 別売のオプションが必要です。
- ※4 当社デジタル複合機<MX-M904>(2012年発売、機械占有面積約1.09m²)
- ※5 Typical Electricity Consumption(標準的な消費電力)。概念的1週間(営業日5日間【稼働とスリープ/オフが繰り返される状態】、休日2日間【スリープ/オフ状態】と仮定)の積算電力量を表します。「国際エネルギースタープログラム」の基準として使用されています。
- ※6 複合機において。2022年8月18日現在。
- ※7 すべての菌・ウイルスに効果があるわけではありません。菌・ウイルスの種類、明るさなどの使用環境により効果は異なります。JIS基準に基づく試験環境での効果であり、実使用空間での実証結果ではありません。
- ※8 本社：ルーマニア、CEO：Florin Talpes

【ホームページ】 <https://corporate.jp.sharp/> (画像ダウンロード <https://corporate.jp.sharp/press/>)
 【本社】 〒590-8522 大阪府堺市堺区匠町1番地
 【お客様お問い合わせ先】 スマートビジネスソリューション事業本部 スマートワークソリューション事業部
 商品企画部 (0743) 53-5521(大代)

■ 主な特長

1. 業界最小クラスの機械占有面積で毎分90枚のモノクロ高速出力を実現<BP-70M90>

- ・毎分90枚の高速出力が可能な<BP-70M90>は、本体および排紙トレイ、手差しトレイを含めた機械占有面積が約0.87m²と、業界最小クラス（国内）を実現しています。省スペース設計により、既設の複合機からの置き換えや、限られたスペースへの設置にも対応しやすくなりました。
- ・75枚機<BP-70M75>はもちろん、90枚機<BP-70M90>もAC100V電源に対応し、設置性が大きく向上しています。



※9 操作パネルデフォルト時。操作パネルを垂直にした場合は866mm。

※10 手差しトレイ伸長時。

2. 環境に配慮した新開発の低温定着トナーを採用。さまざまな省エネ技術を搭載し、業界トップクラスのTEC値を達成

- ・新開発の低温定着トナーを採用しています。低温で融解するため、印刷時に複合機内部を高温にする必要がなく、電力消費を抑えられます。
- ・当社が長年培ってきたさまざまな省エネ技術の搭載により、ウォームアップタイム33秒^{※11}や待機時消費電力0.3W^{※12}など、高い省エネ性能を実現しています。
- ・省エネ性能の指標であるTEC値において、1.58kWh/週<BP-70M90>、1.20kWh/週<BP-70M75>と、業界トップクラス（国内）を達成しました。



※11 <BP-70M75>の場合。<BP-70M90>は35秒。

※12 <BP-70M75>、<BP-70M90>ともに。ファクス/ネットワーク待機時の値。ご使用環境により異なる場合があります。

3. 当社独自の可視光応答型光触媒を配合した抗菌／抗ウイルスフィルムを開発。業界で初めて操作パネルに採用

- ・操作パネル部には、屋内照明の光でも効果を発揮する当社独自開発の可視光応答型光触媒を配合した抗菌／抗ウイルスフィルムを採用。光触媒工業会（PIAJ）の「抗菌」、「抗ウイルス」製品認証^{※13}を取得しています。

※13 光触媒工業会が性能、利用方法等が適切であることを認めた光触媒製品に与える認証。同会の定める光触媒効果の持続性や安全性の基準をクリアしています。

4. Bitdefender社のスキャンエンジンを利用したウイルス検知キット（別売オプション）

- ・別売オプションのウイルス検知キットは、Bitdefender社のスキャンエンジンを利用したウイルス検知機能を搭載。多様化する複合機へのセキュリティ攻撃や、複合機から接続機器へのウイルス拡散リスクを低減、オフィスのセキュリティを強化します。

■ 製品構成

	複写速度 (A4ヨコ)	原稿自動 送り装置	コピー	プリンター	ファクス	インター ネット ファクス	スキャナー	無線LAN Bluetooth	Sharp OSA
BP-70M90	90枚/分	標準 (両面同時読取)	標準	標準	標準	オプション	標準	標準	標準
BP-70M75	75枚/分								

■ 主な仕様

形 名	BP-70M90	BP-70M75
形 式	コンソール	
連 続 複 写 速 度 (シフター非作動時、A4ヨコ)	90枚/分	75枚/分
電 源	AC100V 15A+5A (50/60Hz共通)	AC100V 15A (50/60Hz共通)
寸 法 (幅 × 奥行 × 高さ)	663 × 818 × 1,240mm (手差しトレイ/操作パネルデフォルト時)	
質 量	約165kg	

*コピー/ファクス/ネットワークプリンター/ネットワークスキャナー仕様の詳細は、ウェブサイト (<https://jp.sharp/business/print/>) をご参照ください。

- Sharp OSAはSHARPの登録商標です。
- Bluetoothは米国Bluetooth SIG, Inc.の登録商標です。
- Bitdefenderは、Bitdefender SRLの登録商標または商標です。
- その他記載された会社名およびロゴ、製品名などは該当する各社の商標または登録商標です。

本製品に関する情報は、以下のウェブサイトでもご覧いただけます。
<https://jp.sharp/business/print/>